

(19) 日本国特許庁(JP)

(12) 公開特許公報(A)

(11) 特許出願公開番号

特開2006-6565

(P2006-6565A)

(43) 公開日 平成18年1月12日(2006.1.12)

(51) Int. Cl.	F I	テーマコード (参考)
<b>A 6 1 B</b> 1/12 (2006.01)	A 6 1 B 1/12	4 C 0 5 8
<b>A 6 1 L</b> 2/18 (2006.01)	A 6 1 L 2/18	4 C 0 6 1

審査請求 未請求 請求項の数 7 O L (全 16 頁)

(21) 出願番号	特願2004-186951 (P2004-186951)	(71) 出願人	000000376 オリンパス株式会社 東京都渋谷区幡ヶ谷2丁目4番2号
(22) 出願日	平成16年6月24日 (2004.6.24)	(74) 代理人	100076233 弁理士 伊藤 進
		(72) 発明者	野口 利昭 東京都渋谷区幡ヶ谷2丁目4番2号 オリンパス株式会社内
		(72) 発明者	鈴木 英理 東京都渋谷区幡ヶ谷2丁目4番2号 オリンパス株式会社内
		(72) 発明者	後町 昌紀 東京都渋谷区幡ヶ谷2丁目4番2号 オリンパス株式会社内

最終頁に続く

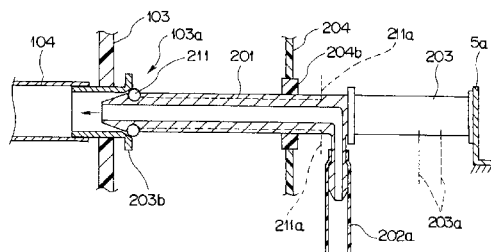
(54) 【発明の名称】 内視鏡洗滌消毒装置

(57) 【要約】

【課題】内視鏡の洗滌及び消毒を行う際、内視鏡洗滌消毒装置にセットされた内視鏡の各種チャンネルに洗滌液等を供給する接続管を確実に密着状態にして、洗滌液等を各種チャンネルへ供給することができる内視鏡洗滌消毒装置を提供する。

【解決手段】内視鏡洗滌消毒装置は、少なくとも洗滌液が供給される接続管201と、洗滌槽4内にセットされた内視鏡101のチャンネル口103aの方向に、接続管201を移動させる移動機構203と、接続管201とチャンネル口103aとの間をシールするためのシール部材であって、所定の電圧を印加することによって、接続管201とチャンネル口103aとの間のシール状態と非シール状態とを形成可能な人工筋肉部材211とを有する。

【選択図】 図6



**【特許請求の範囲】****【請求項 1】**

洗滌槽内にセットされた内視鏡の洗滌及び消毒を行う内視鏡洗滌消毒装置であって、少なくとも洗滌液が供給される接続管と、

前記洗滌槽内にセットされた前記内視鏡のチャンネル口の方向に、前記接続管を移動させる移動機構と、

前記接続管と前記チャンネル口との間をシールするためのシール部材であって、所定の電圧を印加することによって、前記接続管と前記チャンネル口との間のシール状態と非シール状態とを形成可能な第 1 の人工筋肉部材と、  
を有することを特徴とする内視鏡洗滌消毒装置。

10

**【請求項 2】**

前記第 1 の人工筋肉部材は、前記接続管の外周部に設けられたことを特徴とする請求項 1 に記載の内視鏡洗滌消毒装置。

**【請求項 3】**

前記移動機構は、前記接続管に接続され、所定の電圧を印加することによって、前記接続管を移動させる第 2 の人工筋肉部材であることを特徴とする請求項 1 又は請求項 2 に記載の内視鏡洗滌消毒装置。

**【請求項 4】**

前記移動機構は、前記接続管に接続されたモータ駆動機構であることを特徴とする請求項 1 又は請求項 2 に記載の内視鏡洗滌消毒装置。

20

**【請求項 5】**

さらに、前記移動機構と、前記接続管の一部とは、密閉空間を形成する隔壁内に設けられていることを特徴とする請求項 1 から請求項 4 のいずれかに記載の内視鏡洗滌消毒装置。

**【請求項 6】**

さらに、前記筐体の前記隔壁内に設けられた水漏れセンサを有することを特徴とする請求項 4 又は請求項 5 に記載の内視鏡洗滌消毒装置。

**【請求項 7】**

さらに、前記筐体の前記隔壁内を加圧する加圧手段を有することを特徴とする請求項 4 から請求項 6 のいずれかに記載の内視鏡洗滌消毒装置。

30

**【発明の詳細な説明】****【技術分野】****【0001】**

本発明は、内視鏡の洗滌及び消毒を行う内視鏡洗滌消毒装置に関する。

**【背景技術】****【0002】**

近年、内視鏡は、医療分野及び工業用分野において広く利用されている。医療分野において用いられる内視鏡は、細長い挿入部を体腔内に挿入することによって、体腔内の臓器を観察したり、必要に応じて処置具の挿通チャンネル内に挿入した処置具を用いて各種処置をしたりすることができる。

40

**【0003】**

特に医療分野の内視鏡は、検査及び治療を目的として体腔内に挿入して使用されるものであるため、内視鏡を洗滌消毒することが必要である。内視鏡を洗滌消毒する場合、内視鏡洗滌消毒装置が使用される。内視鏡は、内視鏡洗滌消毒装置の洗滌槽内にセットされ、洗滌、消毒、濯ぎ及び水切りがされる。

**【0004】**

また、内視鏡の内部には、送気送水管路、鉗子口など複数の管路を有している。これら管路すなわちチャンネル内は、十分に洗滌液及び消毒液が通過し、確実に洗滌及び消毒がされる必要がある。

50

## 【 0 0 0 5 】

このような、内視鏡及びその内部に有している各種チャンネルを洗滌及び消毒をする内視鏡洗滌消毒装置としては、例えば、特開平 0 9 - 2 5 3 0 2 9 号公報に提案されているものがある。

【 特許文献 1 】 特開平 0 9 - 2 5 3 0 2 9 号公報

【 発明の開示 】

【 発明が解決しようとする課題 】

## 【 0 0 0 6 】

しかしながら、その提案に係る内視鏡洗滌消毒装置においては、内視鏡洗滌消毒装置に内視鏡をセットする際、ユーザは、内視鏡の各種チャンネルに内視鏡洗滌消毒装置の複数の接続チューブを接続する煩わしい作業をしなければならない。さらに、内視鏡の各種チャンネルと複数の接続チューブの各々の接続部には、チャンネル内に流れる洗滌液等が所定の流速や流量を得るために、所定の接続強度が必要であり、内視鏡の各種チャンネルに対して洗滌液等が供給される接続チューブを確実に密着状態にしなければならないが、その接続は、ユーザの作業に委ねられる。

10

## 【 0 0 0 7 】

本発明は、以上の点に鑑みて成されたものであって、内視鏡の洗滌及び消毒を行う際、内視鏡洗滌消毒装置にセットされた内視鏡の各種チャンネルに洗浄液等を供給する接続管を確実に密着状態にして、洗浄液等を各種チャンネルへ供給することができる内視鏡洗滌消毒装置を提供することを目的としている。

20

【 課題を解決するための手段 】

## 【 0 0 0 8 】

本発明の内視鏡洗滌消毒装置は、洗滌槽内にセットされた内視鏡の洗滌及び消毒を行う内視鏡洗滌消毒装置であって、少なくとも洗滌液が供給される接続管と、前記洗滌槽内にセットされた前記内視鏡のチャンネル口の方向に、前記接続管を移動させる移動機構と、前記接続管と前記チャンネル口との間をシールするためのシール部材であって、所定の電圧を印加することによって、前記接続管と前記チャンネル口との間のシール状態と非シール状態とを形成可能な第 1 の人工筋肉部材とを有する。

【 発明の効果 】

## 【 0 0 0 9 】

本発明の内視鏡洗滌消毒装置によれば、セットされた内視鏡の各種チャンネルに洗浄液等を供給する接続管を確実に密着状態にして、洗浄液等を各種チャンネルへ供給することができる。

30

【 発明を実施するための最良の形態 】

## 【 0 0 1 0 】

( 第 1 の実施の形態 )

図 1 から図 1 2 を用いて、本発明の第 1 の実施の形態に係る内視鏡洗滌消毒装置を説明する。図 1 は、第 1 の実施の形態に係わる内視鏡洗滌消毒装置の斜視図である。図 2 は、内視鏡洗滌消毒装置 1 の構成を模式的に示す構成図である。図 3 は、管路自動接続ユニットの構成を説明するための部分斜視図である。図 4 は、内視鏡のチャンネル口と 2 つの接続管とを説明するための部分斜視図である。

40

## 【 0 0 1 1 】

内視鏡洗滌消毒装置 1 は、全体に略直方体形状をした装置本体 2 と、装置本体 2 の上面を覆うトップカバー 3 とを有する。洗滌槽カバーとしてのトップカバー 3 は、装置本体 1 の上面に対してヒンジ機構 ( 図示せず ) により開閉可能なように取り付けられている。装置本体 2 の上面には、内視鏡 1 0 1 を収納可能な洗滌消毒槽 ( 以下、洗滌槽と略記 ) 4 が設けられている。洗滌槽 4 内に収納された内視鏡 1 0 1 は、トップカバー 3 が装置本体 2 の洗滌槽 4 を覆うように閉じられた状態において、後述する所定の洗滌消毒シーケンスに従って、洗滌と消毒が行われる。

## 【 0 0 1 2 】

50

内視鏡 101 は、可撓性を有する挿入部 102 と、操作部 103 とからなる。挿入部 102 は、曲げられて洗滌槽 4 内に収納される。具体的には、操作部 103 は、洗滌槽 4 内に設けられた複数のピン 4a の間に位置決めされてセットされる。位置決めされて収納された操作部 103 の近傍であって、装置本体 2 の外壁部に管路自動接続ユニット 5 が設けられている。

#### 【0013】

管路自動接続ユニット 5 は、洗浄液等が供給される接続管を、内視鏡 101 のチャンネル口に自動的に接続するための機構を有する。図 4 に示すようにチャンネル口 103a は、操作部 103 に設けられた内視鏡 101 の各種チャンネル 104 の開口部である。チャンネル口 103a に接続される接続管部材 201 には、洗浄液等が供給される。なお、管路自動接続ユニット 5 の構成は、後述する。

10

#### 【0014】

図 2 に示すように、装置本体 2 の上面に設けられた洗浄槽 4 の底面部には、複数の超音波振動子 6 が取り付けられている。これら超音波振動子 6 は、内視鏡 101 の洗浄消毒中の液体に超音波振動を与える振動発生手段である。洗浄槽 4 内において、内視鏡 101 を配置させない略中央の領域部には、内視鏡 101 に着脱される各種ボタンなどを入れるための洗浄ケース 7 が設けられている。また、洗浄槽 4 の底面部には、洗浄槽 4 内の液体を加熱するためのヒータ 8 が設けられている。

#### 【0015】

装置本体 2 の内部には、液体洗剤を貯留する洗剤タンク 11、所定濃度に希釈された消毒液を貯留する消毒液タンク 12、アルコールを貯留するアルコールタンク 13、水道栓 80 から供給される水道水を濾過する水フィルタ 14、及びエアフィルタ 15 が配設されている。消毒液タンク 12 は装置本体 2 内に固定されており、また、洗剤タンク 11、アルコールタンク 13、水フィルタ 14、エアフィルタ 15 は、各々トレー 11a, 13a ~ 15a に載置されている。各トレー 11a, 13a ~ 15a は、装置本体 2 の図示しない前面扉を開放することによって、前方へ引き出し自在にされており、所定に液体を補充、または、部品を交換することができる。また、水道栓 80 は、洗浄槽 4 の底面部に設けられる給水管路消毒用コネクタ 6A と逆止弁 6a を介して連通されている。

20

#### 【0016】

一方、消毒液タンク 12 は装置本体 2 内に固定されているため、この消毒液タンク 12 への消毒液の補充は、装置本体 2 の前面扉を開放し、装置内部に固設されているボトルコネクタ 16 に対して、消毒液が充填されている消毒液ボトル 17 を接続することによって行う。また、その際、希釈弁 18 を介して、水フィルタ 14 によって濾過された水道水が消毒液タンク 12 に供給される。この水道栓 80 からの水道水は、給水弁 14A の内部の弁が開かれることにより水フィルタ 14 に送り込まれる。従って、消毒液タンク 12 には所定濃度に希釈された消毒液が貯留される。尚、図 2 においては、各トレー 11a, 13a ~ 15a が引き出された状態が示されている。

30

#### 【0017】

また、洗浄槽 4 の上縁側の角部に洗剤ノズル 22、消毒液ノズル 23、給水・循環ノズル 24 が配設されている。洗剤ノズル 22 は、洗剤タンク 11 に洗剤ポンプ 27 を介して連通されており、消毒液ノズル 23 は薬液ポンプ 28 を介して消毒液タンク 12 に連通されている。更に、給水・循環ノズル 24 は三方切替弁 29 を介して水フィルタ 14 と流液ポンプ 30 とに選択的に連通自在にされている。給水・循環ノズル 24 が三方切替弁 29 を介して水フィルタ 14 側に接続された状態において、給水・循環ノズル 24 から水フィルタ 14 によって濾過された水道水が吐出される。一方、給水・循環ノズル 24 が三方切替弁 29 を介して流液ポンプ 30 に接続された状態において、収容凹部の外周壁面に設けられた循環口 21 から取り入れた洗浄槽 4 内に貯留されている洗浄水または消毒水が吐出されて循環される。なお、図 2 には図示しないが給水・循環ノズル 24 と三方切替弁 29 との間に高圧ノズルが高圧ポンプを介して接続されており、この高圧ノズルからも給水・循環ノズル 24 と同様の液体（水道水、洗浄水など）が高圧により噴出される。この高圧

40

50

ノズル、及び給水・循環ノズル 2 4 から吐出される液体により、洗浄槽 4 の収容凹部内に水流が発生し、この水流によって後述する内視鏡 1 0 1 の外表面が洗浄及び濯がれる。また、洗浄槽 4 の収容凹部の底面には、図示しない排水口が設けられている。

#### 【 0 0 1 8 】

また、循環口 2 1 は、四方切替弁である C H (チャンネル) ブロック 3 1 と連通されており、この連通路には循環口 2 1 から順に、C H (チャンネル) ポンプ 3 2 と、洗浄水または消毒水を C H (チャンネル) ポンプ 3 2 側へ流れないようにするための逆止弁 3 3 とが配設されている。この C H ポンプ 3 2 の駆動によって、収容凹部に貯留されている洗浄水または消毒水は、C H ブロック 3 1 側に供給される。この C H ブロック 3 1 は、エアフィルタ 1 5 とともにエア逆止弁 3 5 を介して連通している。このエア逆止弁 3 5 は、エアフィルタ 1 5 側に液体(水道水、洗浄水、消毒水)が流れないようにしている。エアフィルタ 1 5 はコンプレッサ 3 4 と連通しており、コンプレッサ 3 4 からの圧縮空気がエアフィルタ 1 5 を介して C H ブロック 3 1 側に吐出される。

10

#### 【 0 0 1 9 】

更に、C H ブロック 3 1 は、アルコールタンク 1 3 とともに連通しており、その途中にはアルコールタンク 1 3 側からアルコールポンプ 1 3 A 及びアルコール弁 3 6 が設けられている。このアルコールタンク 1 3 のアルコールがアルコールポンプ 1 3 A によってアルコール弁 3 6 を介して C H ブロック 3 1 に供給される。

#### 【 0 0 2 0 】

上述した、C H ブロック 3 1 に供給される液体(水道水、洗浄水、消毒水)は、各種工程毎に C H ブロック 3 1 と C H (チャンネル) 弁 3 8 を介して、洗浄槽 4 の側壁に設けられた管路自動接続ユニット 5 に送り込まれる。

20

また、管路自動接続ユニット 5 には、加圧弁 4 0 を介してコンプレッサ 3 4 からの空気が供給される。

#### 【 0 0 2 1 】

洗浄槽 4 の収容凹部の底面に排水口 4 2 が配設され、この排水口には切替弁 4 3 が設けられている。この切替弁 4 3 は、消毒液タンク 1 2 と連通しており、選択的に弁を切り換えられることによって洗浄槽 4 の収容凹部に貯留された消毒液を消毒液タンク 1 2 へ戻す。また、切替弁 4 3 は、外部へ洗浄水、濯ぎ水などを排出するため、排水管 4 4 a を介して外部の排水口 8 2 と連通している。切替弁 4 3 と排水管 4 4 a の途中には、洗浄槽 4 の収容凹部 4 a に貯留された洗浄水、濯ぎ水などを吸引して外部に送り出すための排水ポンプ 4 4 が設けられている。また、洗浄槽 4 の排水口 4 2 は、C H ブロック 3 1 とともに連通し、その途中にはバイパス弁 4 5 が設けられている。

30

消毒液タンク 1 2 に貯溜されて所定の濃度に希釈された消毒液は、所定の消毒工程回数毎に交換される。消毒液の交換に際しては、消毒液タンク 1 2 が消毒液ドレーン口 4 8 と連通しており、消毒液が消毒液ドレーン口 4 8 から外部へ排出される。

#### 【 0 0 2 2 】

また、上述した、各種ポンプ、各種弁、各種機器などは、装置本体 3 の内部に設けられた制御回路 4 6 によって各工程毎に制御されている。制御手段としての制御回路 4 6 は、電源装置 4 7 を介して外部のコンセント 8 1 から電気ケーブルを介して電力が供給されている。

40

#### 【 0 0 2 3 】

図 3 は、管路自動接続ユニット 5 の構成を説明するための部分斜視図である。内視鏡 1 0 1 の操作部 1 0 3 は、洗滌槽 4 内に突設された複数のピン 4 a の間にセットされる。複数のピン 4 a は、操作部 1 0 3 が複数にピン 4 a の間に載置されたとき、洗滌槽 4 内の所定の位置に操作部 3 が配置されるようにするための位置決め手段である。すなわち、操作部 1 0 3 が複数にピン 4 a の間に載置されたとき、複数のピン 4 a は、操作部 1 0 3 を、装置本体 2 の筐体の一部である側壁 2 a に対して、所定の位置に位置決めする。位置決めされた操作部 1 0 3 とは反対側である側壁 2 a の外側には、管路自動接続ユニット 5 が設けられている。

50

## 【0024】

管路自動接続ユニット5は、内部に密閉空間を有し、その密閉空間を形成する隔壁の一部に設けられた孔にシールされた状態で貫通する接続管部材（以下、単に接続管という）201の一部が配置されている。2つの接続管201が後述するアクチュエータによって移動されたときに、2つの接続管201のそれぞれの先端部が、洗滌槽4内に位置決めされたセットされた内視鏡101の2つのチャンネル口103aにそれぞれ挿入可能な位置にくるように、2つの接続管201は管路自動接続ユニット5内に設けられている。2つの接続管201には、それぞれ装置本体2から洗滌液等を供給するための管部材202が接続されている。管部材202は、CH（チャンネル）弁38に接続されている。2つの接続管201は、それぞれ操作部103の2つのチャンネル口103aが設けられた面に対して略直交する方向に、移動可能となっている。2つの接続管201を移動させるために、各接続管201の基端部には、アクチュエータ203が接続されている。アクチュエータ203は、円柱形状の人工筋肉（EPAM）部材からなる。人工筋肉部材は、所定の電圧を印加することによって、所定の方向に伸張する部材である。アクチュエータ203は、管路自動接続ユニット5内において、一端部が固定され、制御回路46からの制御信号の下、所定の電圧が印加されると、接続管201の先端部がチャンネル口103aへ向けて移動するように他端部が伸びる。なお、人工筋肉（EPAM）部材は、単体でも、複数を束ねたものでもよい。

10

## 【0025】

さらに、各接続管201が貫通する孔を有するシールガイド部材204が、管路自動接続ユニット5内に設けられている。シールガイド部材204は、管路自動接続ユニット5内の操作部103側の隔壁部に固定される。なお、シールガイド部材204は、密閉空間を形成する隔壁の一部であってもよいし、あるいは装置本体2の、操作部103側の筐体の側壁部の一部であってもよい。

20

## 【0026】

シールガイド部材204の各接続管201が挿通する孔204aには、各接続管201が軸方向に移動しても、管路自動接続ユニット5内の気密性を維持しながら各接続管201の外周面と摺動する円環状のシール部材204bが設けられている。言い換えると、接続管201は、シールガイド部材204の孔に挿通されているが、その孔には、円環状のシール部材204bが設けられている。

30

## 【0027】

さらに、各接続管201と管路202の間には、弾性の管路、例えばゴム管202aが介装されている。これは、装置本体2からの管路202が管路自動接続ユニット5の隔壁面の一部に固定された状態で、各接続管201が管路自動接続ユニット5の内部で移動しても、管路自動接続ユニット5内を気密に保持するためである。

## 【0028】

なお、管路自動接続ユニット5の壁部を貫通して密閉空間から外部へ引き出される電気配線は、管路自動接続ユニット5の壁部において、ゴムブッシュ、シールボンドなどでシールされている。

## 【0029】

また、管路自動接続ユニット5内の底面部には、水漏れを検知するための水漏れセンサ205が設けられている。これは、洗滌等が洗滌槽4内で行われているときに、シールガイド部材204に設けられたシール部材204bのシール性が失われて、洗滌液等が管路自動接続ユニット5内に浸入してきたときに、洗滌液等の水漏れを検出するためである。後述するように、水漏れセンサ205が洗滌液等の水漏れを検出すると、制御回路46は、水漏れをユーザに知らせるために警告表示を行ったり、警告音を出したり、あるいは洗滌等のシーケンスを中止する等のエラー処理を実行する。

40

## 【0030】

さらに、管路自動接続ユニット5の隔壁の内部圧力を大気圧よりも高く維持するために空気を、管路自動接続ユニット5内に供給するための管路206のノズルすなわち先端部

50

が、隔壁内部に設けられている。管路206は、加圧弁40に接続され、管路自動接続ユニット5内に空気を供給し、少なくとも洗滌槽4内に洗滌液等の液体が入っているときは、密閉空間内を洗滌槽4内部の圧力よりも高くなるようにする。その結果、シール部材204が破損等して、シール性が失われても、すぐに洗滌槽4から洗滌液等の液体が浸入してこないようになっている。

#### 【0031】

図4は、内視鏡101のチャンネル口103aと2つの接続管201とを説明するための部分斜視図である。各接続管201の先端部は、先端部に向かうにつれて外径が小さくなり、先端が切り取られた円錐形状を有している。先端部の円錐形状部分に、チャンネル口103aの内径に略等しい部分にパッキン211が設けられている。

10

#### 【0032】

図4においては、シールガイド部材204を省略し、シール部材204bのみを2点鎖線で示している。シール部材204bは、弾性部材、例えばゴム等からなり、シール部材204bの内周部が、接続管201の外周面に対して摺動可能な状態で密着する。

#### 【0033】

操作部103のチャンネル口103aには、口金103bが設けられており、口金103bは、内視鏡101内のチャンネル104に接続されている。

#### 【0034】

パッキン211は、円環状の人工筋肉部材である。図5から図7は、アクチュエータ203とパッキン211の動作について説明するための図である。図5は、アクチュエータ203が伸張していない状態にある場合を示す図である。図6は、アクチュエータ203が伸張した状態で、パッキン211が外周方向に拡張した状態にある場合を示す図である。図7は、アクチュエータ203が伸張した状態で、パッキン211が外周方向に拡張していない状態にある場合を示す図である。なお、ここでは、チャンネル口103aに口金103bが設けられている例で説明するが、口金103bはなくてもよい。

20

#### 【0035】

アクチュエータ203の一端は、管路自動接続ユニット5内において、管路自動接続ユニット5の内壁に対して固定部材5aを介して固定されている。そして、上述したように、アクチュエータ203の他端は、接続管201の一端に固定されている。アクチュエータ203は、点線で示す電氣的接続線203aを介して所定の電圧が印加されると伸張し、接続管201の先端部を操作部103のチャンネル口103aの方向へ移動させる。また、パッキン211も、点線で示す電氣的接続線211aを介して所定の電圧が印加されると、接続管201の軸方向に直交する放射方向に伸張する。

30

#### 【0036】

洗滌工程において、アクチュエータ203に所定の電圧が印加され、接続管201が図5に示す位置から図6に示す位置に移動する。その後、パッキン211に所定の電圧が印加され、パッキン211が外径方向に拡張する。図6に示す状態において、洗滌液が接続管201内を通過してチャンネル口103aを介して内視鏡101のチャンネル内に供給されると、パッキン211は、口金103bに密着した状態となるため、内視鏡101の各種管路のチャンネル内が洗滌、消毒される。

40

#### 【0037】

また、パッキン211への所定の電圧の印加を停止すると、パッキン211は外径方向に拡張した状態から内径方向に縮小し、チャンネル口103aと接続管211の外周面との間に隙間が生じる。図7に示すように、パッキン211が外径方向に拡張していない状態では、洗滌液等は、口金103bのチャンネル口103aから、吹き出す。従って、図7の状態では、図6の状態において、パッキン211と接触する口金103bの内周面も洗滌、消毒することができる。

#### 【0038】

次に、内視鏡洗滌消毒装置1の電氣的構成について説明する。図8は、内視鏡洗滌消毒装置1の概略構成を示すブロック図である。図9は、人工筋肉部材であるパッキン211

50

を動作させるための回路を示すブロック図である。図10は、洗滌消毒工程の処理の流れの例を示すフローチャートである。

【0039】

図8に示すように、内視鏡洗滌消毒装置1の制御回路46は、CPU基板部301と、センサ等からの信号をCPU基板301へ中継する入力インターフェース部302と、アクチュエータ等へ出力信号を中継する出力インターフェース部303と、CPU基板301と接続された操作スイッチ等を有する操作パネル304と、表示手段としてのLCD表示部305とを有する。操作パネル304とLCD表示部305は、図1には示していないが、例えば、内視鏡洗滌消毒装置1の筐体の外装表面に設けられている。

【0040】

CPU基板部301は、中央処理装置(CPU)、ROM、RAM等のソフトウェアプログラムを実行するための各種回路を有する。後述する洗滌消毒シーケンスを実行するためのプログラムがROMに記録され、CPUがそのプログラムを実行する。入力インターフェース部302には、水漏れセンサ205等の各種センサからの信号が入力され、入力された信号をCPU基板部301において処理できる形態に変換する。出力インターフェース部303は、CPU基板部301からの出力信号を、アクチュエータ203、パッキン211、コンプレッサ等への出力信号に変換する。

【0041】

操作パネル304は、洗滌消毒作業を行うユーザが、洗滌開始等の指示を与えるための入力部である。LCD表示部305は、CPU基板部301が、ユーザが入力した指示内容、洗滌消毒処理を実行した結果を表示するための表示部である。

【0042】

ユーザは、使用済みの内視鏡101を洗滌槽4内の複数のピン4aの間にセットし、トップカバー3が閉じられた後に、操作パネル304の所定のスイッチを押すことによって、自動的に洗滌消毒処理が実行される。

【0043】

図9は、人工筋肉部材であるパッキン211を動作させるための回路を示すブロック図である。図9に示すように、パッキン211は、高圧電源部306からの電圧が印加されるように、高圧電源部306に接続されている。高圧電源部306に、電源47からの電力と、出力インターフェース部303を介してCPU基板部301からの制御信号とが入力される。よって、CPU基板部301からの制御信号の下、高圧電源部306は、パッキン211へ所定の電圧を供給する。なお、アクチュエータ203を動作させるための回路構成も図9に示すブロック図と同様であるので、説明は省略する。

【0044】

次に、図10を用いて、CPU基板部301が実行する洗滌消毒シーケンスにおける処理の流れについて説明する。操作パネル304の洗滌消毒処理開始を指示するスイッチが押されると、まず、各アクチュエータ203に所定の電圧を印加する(ステップ(以下Sと略)1)。これにより、接続管201は、チャンネル口103aの方向へ移動し、図7に示す位置に配置される。続いて、パッキン211に所定の電圧を印加する(S2)。これにより、パッキン211は、外径方向に拡張し、図6に示す状態となり、接続管201と口金103bの間がシールされた状態となる。

【0045】

なお、操作パネル304の洗滌消毒処理開始を指示するスイッチが押されると、CPU基板部301は、常に水漏れセンサ205の出力を監視し、水漏れを示す信号を受信すると、上述したエラー処理を実行する。

【0046】

続いて、洗滌工程が開始される(S3)。洗滌工程では、洗剤が洗剤タンク11から洗剤ポンプ27を介して供給され、CPU基板部301からの所定の制御信号の下で、各種ポンプと弁が制御されて、さらに超音波振動子6とヒータ8も起動しながら、内視鏡101の外表面が、洗滌液で超音波洗滌される。同時に、チャンネル口103aから内視鏡のチ

10

20

30

40

50

チャンネル104内へ洗滌液が供給されて、チャンネル104内の洗滌が行われる。このとき、パッキン211は、予め決められたタイミングで、所定の電圧の印加が停止され、図7に示すように、接続管201と口金103bとの間に隙間が生じさせるように、外径方向に拡張した状態から内径方向に縮小した状態となる。図7に示す状態では、接続管201から噴出する洗滌液は、接続管201と口金103bの間の隙間から、矢印で示すように内視鏡101の外部へ流出することができるので、内視鏡101の口金103bが接続管211と接触する接触面も洗滌液によって洗滌される。図6の状態から図7の状態への変更、及び図7の状態から図6の状態への復帰のタイミングは、CPU基板部301からのパッキン211への制御信号によって所定の回数、所定時間行われる。

**【0047】**

以上のようにして、所定の洗滌工程が実行されると、洗滌工程を終了し、排水を行う(S4)。排水口42からの排水は、切替弁43と排水ポンプ44を制御することによって行われる。

**【0048】**

続いて、消毒工程が開始される(S5)。消毒工程では、消毒液が消毒液タンク12から薬液ポンプ28を介して供給され、CPU基板部301からの所定の制御信号の下で、各種ポンプと弁が制御されて、内視鏡101の外表面を、消毒液で消毒される。同時に、チャンネル口103aから内視鏡101のチャンネル104内へ消毒液が供給されて、チャンネル104内の消毒が行われる。このとき、パッキン211は、洗滌工程と同様に、予め決められたタイミングで、所定の電圧の印加が停止され、図7に示すように、接続管201と口金103bとの間に隙間が生じさせるように、外径方向に拡張した状態から内径方向に縮小した状態となる。図7に示す状態では、接続管201から噴出する消毒液は、接続管201と口金103bの間の隙間から、内視鏡101の外部へ流出することができるので、内視鏡101の口金103bが接続管211と接触する接触面も消毒液によって消毒される。図6の状態から図7の状態への変更は、CPU基板部301からの制御信号によって所定の回数、所定時間行われる。なお、消毒工程において、ヒータ8により、消毒液を加温するようにしてもよい。

**【0049】**

さらに、規定時間だけ浸漬を行う消毒工程が行われる(S6)。

以上のようにして、所定の消毒工程が実行されると、消毒工程を終了し、消毒液の回収を行う(S7)。消毒液の回収は、切替弁43を制御することによって行われる。

**【0050】**

続いて、濯ぎ工程が開始される(S8)。濯ぎ工程では、水道栓80から逆止弁6aを介して給水管路消毒用コネクタ6Aから、水道水が洗滌槽4内に供給される。供給された水道水は、給水・循環ノズル24が三方切替弁29を介して流液ポンプ30に接続された状態において、循環口21から取り入れられ、循環される。同時に、チャンネル口103aから内視鏡101のチャンネル104内へ循環水が供給されて、チャンネル104内の濯ぎが行われる。このときも、図6の状態から図7の状態への変更、及び図7の状態から図6の状態への復帰が、CPU基板部301からのパッキン211への制御信号によって所定の回数、所定時間行われる。

**【0051】**

この濯ぎ工程は、給水、濯ぎ及び排水を1回として、所定の回数(N回)行われる。

以上のようにして、所定の回数だけ、濯ぎ工程が実行されると、濯ぎ工程を終了する(S9)。

**【0052】**

その後、送気工程を実行する(S10)。送気工程は、内視鏡101のチャンネル104内に空気を送り、チャンネル104内を乾燥させるものである。従って、コンプレッサ34を規定時間だけ動作させ、空気がコンプレッサ34からエアフィルタ15、チャンネルブロック31を介して接続管201から内視鏡101のチャンネル104内に供給される。

10

20

30

40

50

## 【 0 0 5 3 】

送気工程が終了すると、コンプレッサ 3 4 は停止され、次に、アルコールフラッシュ工程が実行される (S11)。アルコールフラッシュ工程では、アルコールポンプ 1 3 A を所定時間だけ起動させ、内視鏡 1 0 1 のチャンネル 1 0 4 内にアルコールを送る。アルコールポンプ 1 3 A は、所定時間経過後停止される。

## 【 0 0 5 4 】

最後に、アクチュエータ 2 0 3 への所定の電圧印加を停止する (S12) ことによって、アクチュエータ 2 0 3 は、伸張状態から元の状態に戻り、接続管 2 0 1 は、図 5 に示す状態に戻る。

## 【 0 0 5 5 】

以上のように、本実施の形態によれば、使用済みの内視鏡 1 0 1 の内部に設けられた各種チャンネル内は、確実に洗滌、消毒等される。

## 【 0 0 5 6 】

次に、アクチュエータの変形例を説明する。図 1 1 と図 1 2 は、第 1 の実施の形態に係わるアクチュエータの変形例を説明するための斜視図である。上述した例では、アクチュエータ 2 0 3 は、人工筋肉部材を利用していたが、本変形例では、ラックアンドピニオン機構を利用する。

## 【 0 0 5 7 】

図 1 1 に示すように、本変形例では、管路自動接続ユニット 5 内には、アクチュエータとして、モータ 4 0 1 がそれぞれの接続管 2 0 1 に対応して設けられている。モータ 4 0 1 の軸には、歯車 4 0 2 が設けられている。接続管 2 1 1 の外表面部には、軸方向に沿って設けられた複数の歯からなる歯部 4 0 3 が設けられている。歯車 4 0 2 の歯と、歯部 4 0 3 の歯が歯合するように、モータ 4 0 1 の歯車 4 0 2 と接続管 2 1 1 は位置決めされて配置されている。

## 【 0 0 5 8 】

従って、CPU 基板部 3 0 1 は、上述したアクチュエータ 2 0 3 への所定の電圧印加に代えて、モータ 4 0 1 を所定の量だけ回転させるように駆動信号をモータ 4 0 1 へ供給すると、接続管 2 1 1 が図 6 に示すような位置になるまで、口金 1 0 3 b に向けて移動する。図 1 2 は、モータ 4 0 1 が所定の量だけ回転して、接続管 2 1 1 が図 6 に示す位置まで移動した状態を示す。図 1 1 において、矢印 Y 1 で示す方向にモータ 4 0 1 の軸に取り付けられた歯車 4 0 2 が回転すると、接続管 2 1 1 は矢印 Y 2 で示す方向に移動する。

## 【 0 0 5 9 】

そして、上述したアクチュエータ 2 0 3 への所定の電圧印加の停止に代えて、モータ 4 0 1 を所定の量だけ逆回転させるように駆動信号をモータ 4 0 1 へ供給することによって、接続管 2 1 1 を、図 5 で示す元の位置に戻すことができる。

## 【 0 0 6 0 】

従って、本変形例によっても、上述した第 1 の実施の形態と同様に、内視鏡 1 0 1 の洗滌及び消毒を行うことができる。

## 【 0 0 6 1 】

以上のように、第 1 の実施の形態に係る内視鏡洗滌消毒装置によれば、セットされた内視鏡の各種チャンネルに洗浄液等を供給する接続管を確実に密着状態にして、洗浄液等を各種チャンネルへ供給することができる。さらに、パッキンとアクチュエータに人工筋肉部材を用いると機械的動作部が少なくなるので、故障等の発生率も減少する。さらにまた、管路自動接続ユニット 5 内には水漏れセンサが設けられ、かつ管路自動接続ユニット 5 内は加圧されているので、同様に故障等の発生率はさらに減少する。

## 【 0 0 6 2 】

( 第 2 の実施の形態 )

図 1 3 から図 1 5 を用いて、本発明の第 2 の実施の形態に係る内視鏡洗滌消毒装置を説明する。なお、第 1 の実施の形態と異なるのは、パッキン 2 1 1 を、内視鏡 1 0 1 内に設けた点である。従って、第 1 の実施の形態と同じ構成要素については、同じ符号を付し説

10

20

30

40

50

明は省略する。

【0063】

図13と図14は、内視鏡101の操作部103内にパッキン211が設けられ、チャンネル口103aと接続管201とのシール状態を説明するための部分断面図である。図13は、接続管201がアクチュエータによってチャンネル口103aに挿入され、人口筋肉部材であるパッキンが伸張して、結果としてパッキン211の内径が小さくなり、接続管201とチャンネル口103aとの間がシールされた状態を示す。図14は、接続管201がアクチュエータによってチャンネル口103aに挿入され、パッキン211が伸張しないで、結果としてパッキン211の内径が大きくなり、接続管201とチャンネル口103aとの間に隙間が生じている状態を示す。

10

【0064】

円環状のパッキン211は、チャンネル口103a近傍のチャンネル内壁に形成された周溝103c内に設けられる。パッキン211へ所定の電圧を印加すると、パッキン211は、拡径方向に伸びるが、周溝103cによって外径方向への変形が規制されているため、結果として内径が小さくなる方向に変形する。これによって、第1の実施の形態と同様に、パッキン211への所定の電圧印加を制御することによって、接続管201とチャンネル口103aとの間がシールされた状態とシールされていない状態の2つの状態にすることができる。

【0065】

このとき、洗滌槽4内にセットされた内視鏡101に電源が供給されるようにするために、内視鏡洗滌消毒装置1と内視鏡101には、内視鏡洗滌消毒装置1から内視鏡101へ電力を供給する回路手段が、それぞれ設けられる。

20

【0066】

図15は、内視鏡洗滌消毒装置1の電氣的構成を示すブロック図である。図15に示すように、CPU基板部31には、非接触電源送受信部306が接続されている。非接触電源送受信部306はさらに送受信コイル307が接続されている。一方、内視鏡101には、例えば操作部103内に、送受信コイル308が設けられており、内視鏡洗滌消毒装置1の送受信コイル307からの電磁波を受信し、受信した電磁波に基づいて、所定の電圧を発生させる。

【0067】

送受信コイル308において発生した電圧は、上述したパッキン211に対して印加する所定の電圧を生成するための電源として利用される。

30

【0068】

CPU基板部301は、上述した洗滌消毒工程において、所定のタイミングで非接触電源送受信部306へ制御信号を送信することによって、パッキン211を伸張させることができる。よって、CPU基板部301は、第1の実施の形態と同様に、接続管201とチャンネル口103aとの間を、シールされた状態とシールされていない状態の2つの状態をすることができる。

【0069】

従って、第2の実施の形態によっても、上述した第1の実施の形態と同様に、内視鏡101の洗滌及び消毒を行うことができる。

40

【0070】

以上のように、第2の実施の形態に係る内視鏡洗滌消毒装置によれば、第1の実施の形態と同様に、セットされた内視鏡の各種チャンネルに洗浄液等を供給する接続管を確実に密着状態にして、洗浄液等を各種チャンネルへ供給することができる。

【0071】

本発明は、上述した2つの実施の形態に限定されるものではなく、本発明の要旨を変えない範囲において、種々の変更、改変等が可能である。

【図面の簡単な説明】

【0072】

50

【図 1】本発明の第 1 の実施の形態に係わる内視鏡洗滌消毒装置の斜視図である。

【図 2】本発明の第 1 の実施の形態に係わる内視鏡洗滌消毒装置の構成を模式的に示す構成図である。

【図 3】第 1 の実施の形態に係わる管路自動接続ユニットの構成を説明するための部分斜視図である。

【図 4】第 1 の実施の形態における内視鏡のチャンネル口と 2 つの接続管とを説明するための部分斜視図である。

【図 5】第 1 の実施の形態に係わるアクチュエータが伸張していない状態にある場合を示す図である。

【図 6】第 1 の実施の形態に係わるアクチュエータが伸張した状態で、パッキンが外周方向に拡張した状態にある場合を示す図である。 10

【図 7】第 1 の実施の形態に係わるアクチュエータが伸張した状態で、パッキンが外周方向に拡張していない状態にある場合を示す図である。

【図 8】第 1 の実施の形態に係わる内視鏡洗滌消毒装置の概略構成を示すブロック図である。

【図 9】第 1 の実施の形態に係わる人工筋肉部材であるパッキンを動作させるための回路を示すブロック図である。

【図 10】第 1 の実施の形態に係わる洗滌消毒工程の処理の流れの例を示すフローチャートである。

【図 11】第 1 の実施の形態に係わるアクチュエータの変形例を説明するための斜視図である。 20

【図 12】第 1 の実施の形態に係わるアクチュエータの変形例を説明するための斜視図である。

【図 13】第 2 の実施の形態における、チャンネル口と接続管とのシール状態を説明するための部分断面図である。

【図 14】第 2 の実施の形態における、チャンネル口と接続管とのシール状態を説明するための部分断面図である。

【図 15】第 2 の実施の形態に係る内視鏡洗滌消毒装置の電氣的構成を示すブロック図である。

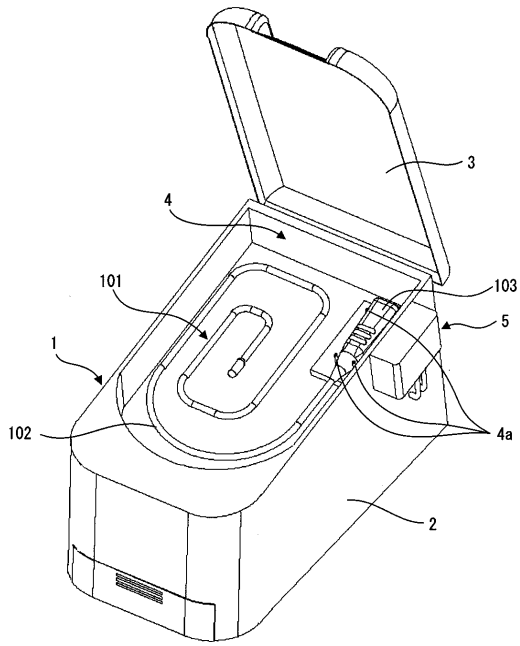
【符号の説明】 30

【0073】

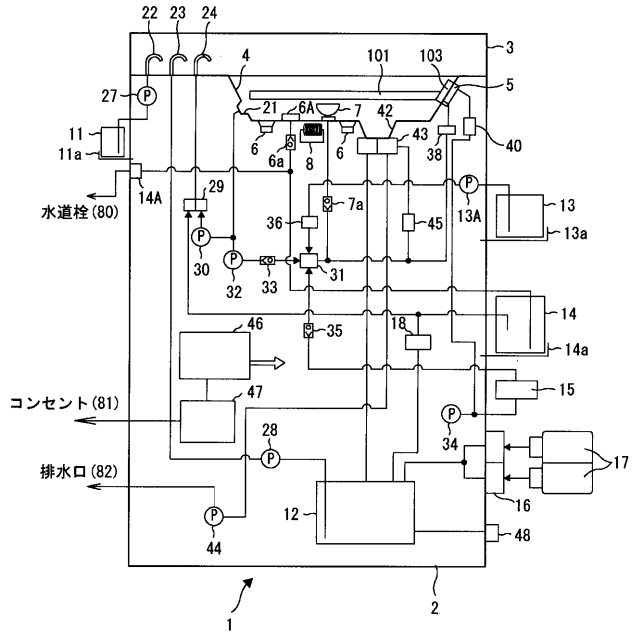
1 内視鏡洗滌消毒装置、5 管路自動接続ユニット、101 内視鏡、103 操作部、103 a チャンネル口、103 b 口金、104 チャンネル、201 接続管、203 アクチュエータ、204 b シール部材、211 パッキン

代理人 弁理士 伊藤 進

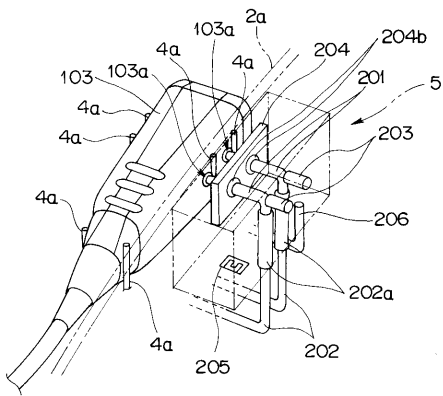
【 図 1 】



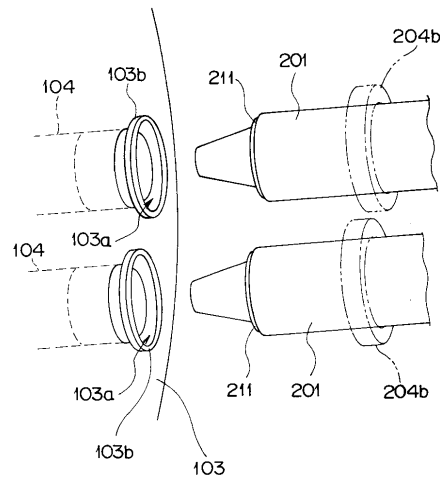
【 図 2 】



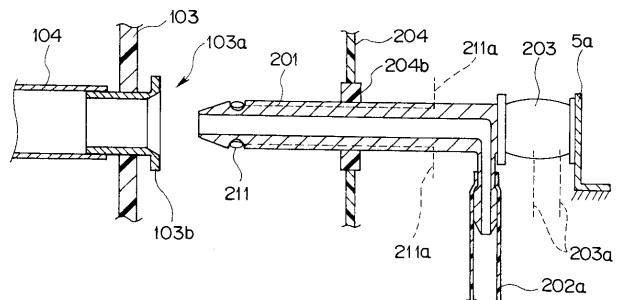
【 図 3 】



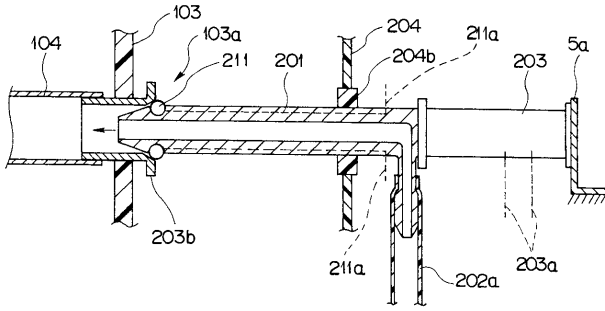
【 図 4 】



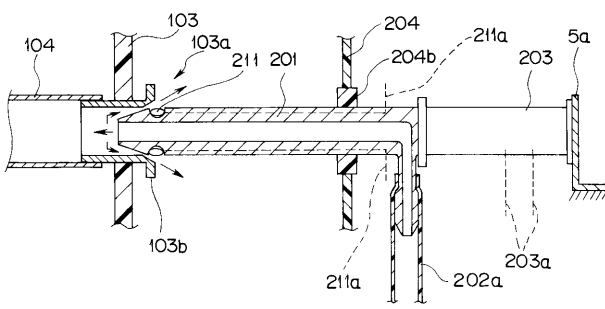
【 図 5 】



【図 6】



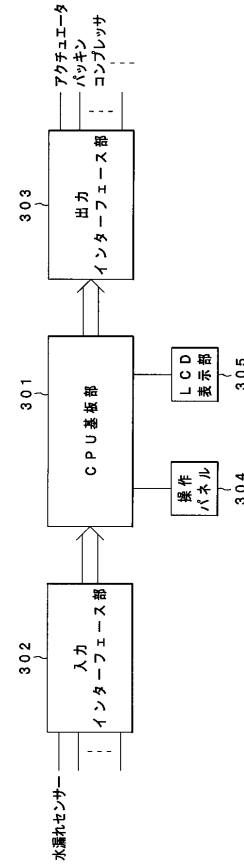
【図 7】



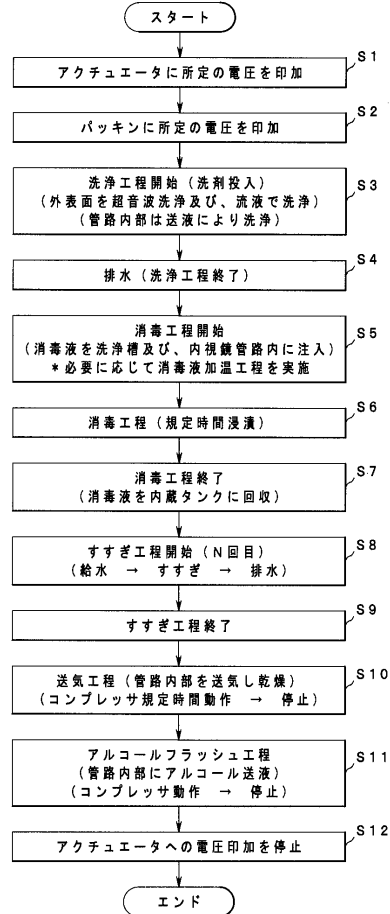
【図 9】



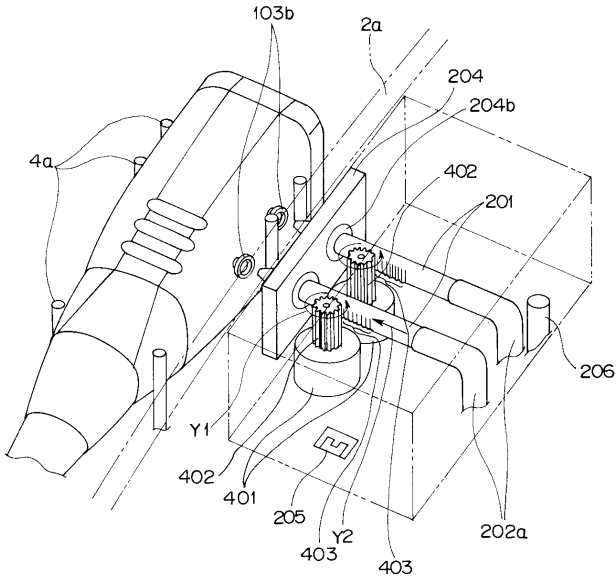
【図 8】



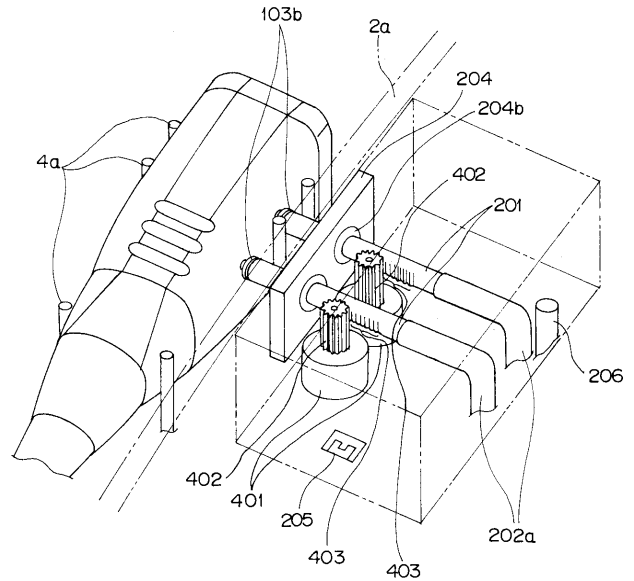
【図 10】



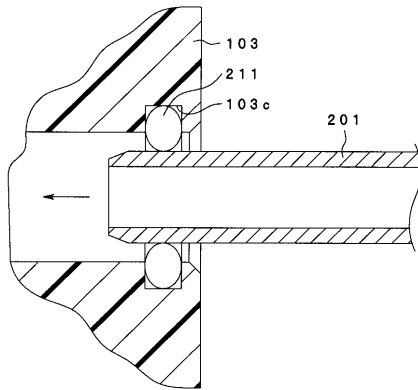
【図 1 1】



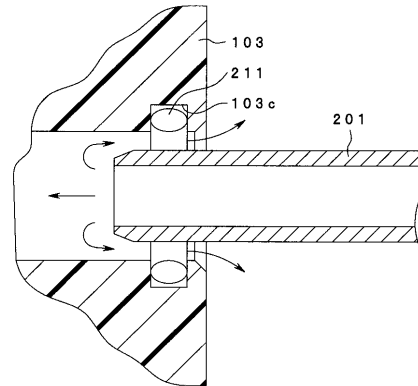
【図 1 2】



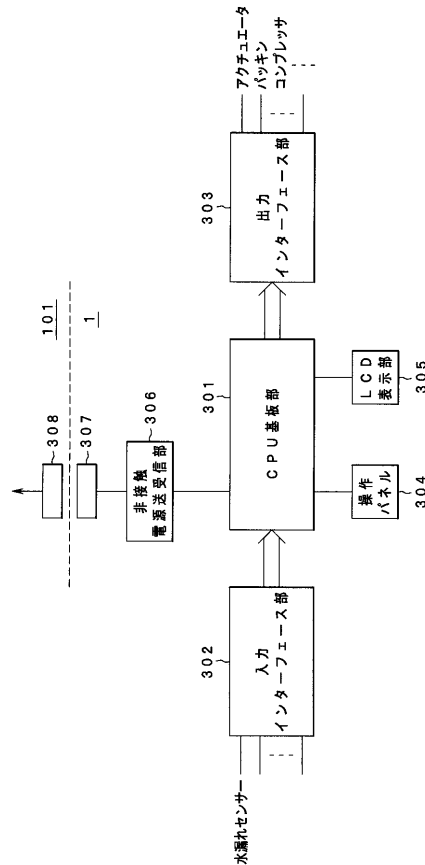
【図 1 3】



【図 1 4】



【図 1 5】



---

フロントページの続き

- (72)発明者 長谷川 準  
東京都渋谷区幡ヶ谷2丁目4番2号 オリンパス株式会社内
- (72)発明者 黒島 尚士  
東京都渋谷区幡ヶ谷2丁目4番2号 オリンパス株式会社内
- (72)発明者 糸谷 聡  
東京都渋谷区幡ヶ谷2丁目4番2号 オリンパス株式会社内
- (72)発明者 小川 章生  
東京都渋谷区幡ヶ谷2丁目4番2号 オリンパス株式会社内
- (72)発明者 伊藤 宣昭  
東京都渋谷区幡ヶ谷2丁目4番2号 オリンパス株式会社内

Fターム(参考) 4C058 AA15 BB07 CC06 DD01 DD03 EE01 EE02 EE22 JJ06 JJ28  
4C061 GG08 GG09

专利名称(译)	内视镜洗涤消毒装置		
公开(公告)号	<a href="#">JP2006006565A</a>	公开(公告)日	2006-01-12
申请号	JP2004186951	申请日	2004-06-24
[标]申请(专利权)人(译)	奥林巴斯株式会社		
申请(专利权)人(译)	奥林巴斯公司		
[标]发明人	野口利昭 鈴木英理 後町昌紀 長谷川準 黒島尚士 糸谷聡 小川章生 伊藤宣昭		
发明人	野口 利昭 鈴木 英理 後町 昌紀 長谷川 準 黒島 尚士 糸谷 聡 小川 章生 伊藤 宣昭		
IPC分类号	A61B1/12 A61L2/18		
CPC分类号	A61B1/125 A61B1/123 A61B90/70 A61B2090/701		
FI分类号	A61B1/12 A61L2/18 A61B1/12.510		
F-TERM分类号	4C058/AA15 4C058/BB07 4C058/CC06 4C058/DD01 4C058/DD03 4C058/EE01 4C058/EE02 4C058/EE22 4C058/JJ06 4C058/JJ28 4C061/GG08 4C061/GG09 4C161/GG08 4C161/GG09		
代理人(译)	伊藤 进		
其他公开文献	JP4468747B2 JP2006006565A5		
外部链接	<a href="#">Espacenet</a>		

#### 摘要(译)

要解决的问题：提供一种内窥镜清洗和消毒装置，其能够确保将用于供应清洗液等的连接管转动到设置到内窥镜清洗和消毒装置的内窥镜的各种通道到紧密粘附状态。在对内窥镜进行清洗和消毒时，将洗涤液等供给各种通道。ZOLUTION：该内窥镜清洗和消毒装置包括：连接管201，至少洗涤液供应到连接管201；移动机构203，用于使连接管201朝向设置在洗涤桶4内的内窥镜101的通道口103a的方向移动；人造肌肉构件211是用于密封连接管201和通道口103a的密封构件，其能够在连接管201和通道口103a之间形成密封状态和非密封状态。Z

